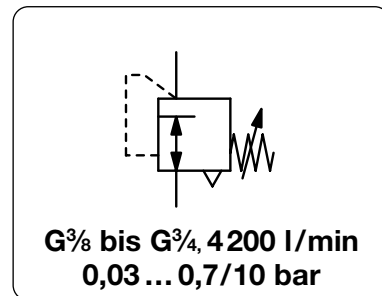


Beschreibung	Das Membran-Druckbegrenzungsventil schützt Druckluftgeräte vor überhöhtem Druck. Wenn der eingestellte Druck überschritten wird, bläst das Ventil so lange in die Atmosphäre bis der gewünschte Maximaldruck überschritten wird. Es ist empfehlenswert einen möglichst niedrigen Druck zu wählen.
Medium	Druckluft oder neutrale Gase
Überdruck	max. 17 bar
Einstellung	mit Handrad, eine Kontermutter verhindert ungewollte Verstellung
Manometeranschluss	G $\frac{1}{4}$ beidseitig, Verschlusschrauben werden mitgeliefert
Einbaulage	beliebig
Temperaturbereich	0 °C bis 90 °C, bei entsprechend aufbereiteter Druckluft bis -40 °C
Werkstoffe	Gehäuse: Aluminiumdruckguss Elastomere: NBR, wahlweise FKM Innentteile: Edelstahl, Messing, Aluminium und kadmierter Stahl



Abmessungen			Entlüftungsleistung l/min*1	Überdruck max. bar	Anschlussgewinde G	Einstellbereich bar	Bestellnummer	D*
A	B	C						
mm	mm	mm						

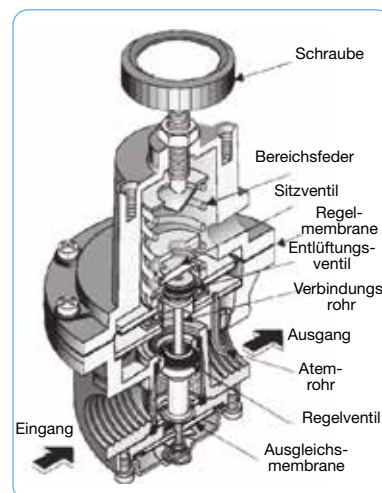
Präzisions-Druckbegrenzungsventil

DB400

89	206	39	3800	17	G $\frac{3}{8}$	0,03 ... 0,7 0,03 ... 2,0 0,07 ... 4,0 0,15 ... 10	DB400-031 DB400-03A DB400-03B DB400-03C
89	206	39	4000	17	G $\frac{1}{2}$	0,03 ... 0,7 0,03 ... 2,0 0,07 ... 4,0 0,15 ... 10	DB400-041 DB400-04A DB400-04B DB400-04C
89	206	39	4200	17	G $\frac{3}{4}$	0,03 ... 0,7 0,03 ... 2,0 0,07 ... 4,0 0,15 ... 10	DB400-061 DB400-06A DB400-06B DB400-06C



DB400



Schnittbild

Wahlweise Ausführung, es ist der entsprechende Buchstabe hinzuzufügen

NPT	Anschlussgewinde	DB400-0..N
Verstellsicherung	aus Alu, Einstellung mit Schraubendreher, Bauhöhe 295 mm	DB400-0..T
FKM-Elastomere		DB400-0..V

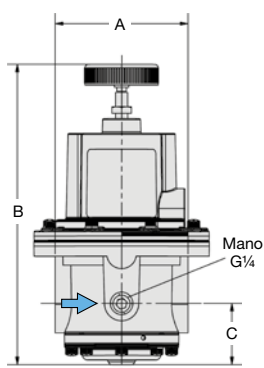
Zubehör, lose beigelegt

B*

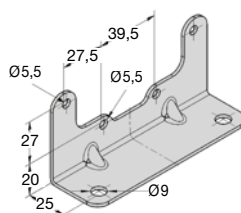
Manometer	Ø 63 mm, 0...*2 bar, G $\frac{1}{4}$	MA6302-...*2
Befestigungswinkel	aus Stahl	BW00-47

Druckbegrenzer

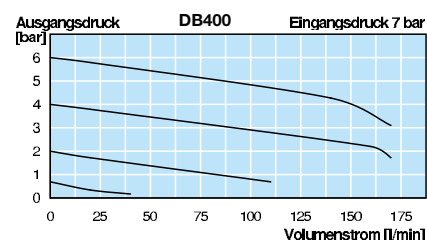
8



DB400



BW00-47



*1 bei 7 bar Eingangsdruck und 1,4 bar Ausgangsdruck

*2 01 = 0...1 bar, 02 = 0...2,5 bar, 04 = 0...4 bar, 10 = 0...10 bar, 25 = 0...25 bar

* Produktgruppe

Manometer: siehe Kapitel Druckmessgeräte

PDF CAD
www.aircom.net



Bestellbeispiel:
DB400-031